

Britax has received reports of damaged Click & Go receiver mounts on the stroller frame, which can cause the attached car seat to disengage unexpectedly, posing a fall hazard to infants in the car seat. **ONLY** use your B-Agile and BOB Motion stroller as a travel system with the new infant car seat receivers.

**New Infant Car Seat Receiver Kit:**

- Infant Car Seat Receivers (left and right)
- No Tools Required

**Replacing the Infant Car Seat Receivers**

**Tip:** Before you begin, lock the parking brake.

1. Press the grey tab on the old infant car seat receiver and lift upward to remove from the stroller (Fig. 1). Repeat for other receiver.

**IMPORTANT:** Discard the old infant car seat receivers.

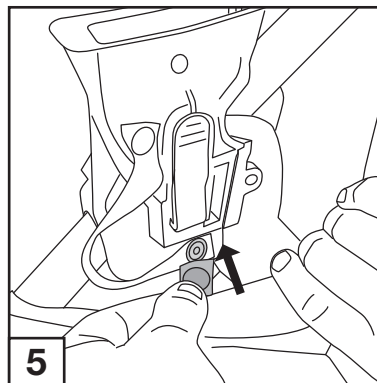
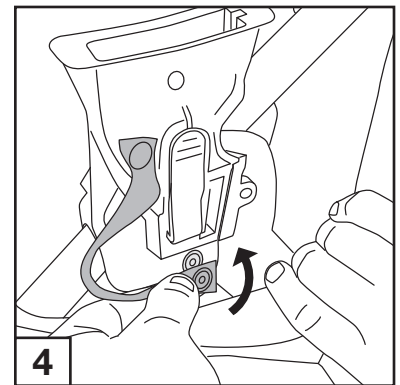
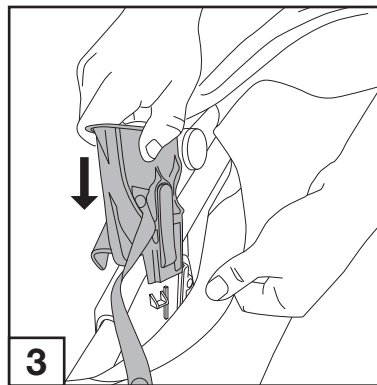
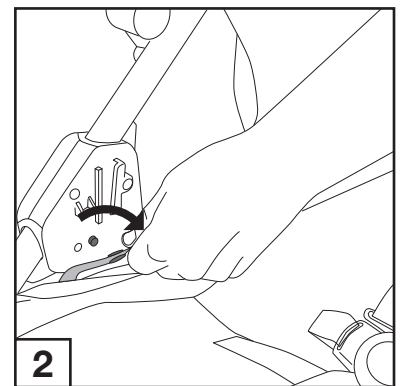
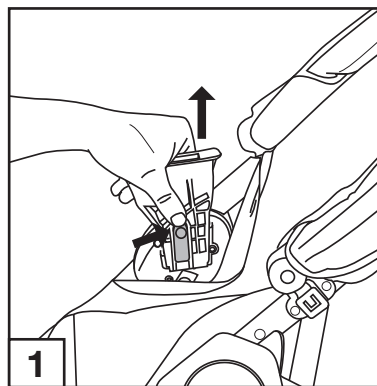
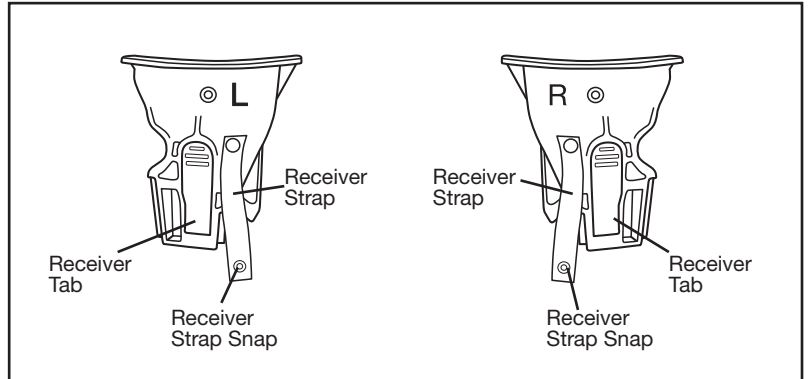
2. Unsnap the stroller seat strap from the frame of the stroller (Fig. 2).

**NOTE:** You will need to reattach this strap after installing the new receiver.

3. Install the new infant car seat receivers (Fig. 3).
  - a. Align the receiver with the mount on the inside frame of the stroller.
  - b. Push down until a click is heard. Pull up on the receiver to ensure it is secure.

4. Attach the receiver strap snap to the frame of the stroller (Fig. 4).

5. Attach the stroller seat strap to the receiver strap snap (Fig. 5). Repeat for other receiver.



**Video Instructions:**  
[us.britax.com/recall](http://us.britax.com/recall)

Britax a été informé de récepteurs de fixation Click & Go endommagés sur le cadre de poussettes. Un récepteur endommagé peut faire en sorte que le siège d'auto se détache de manière inattendue, ce qui présente un risque de chute pour les bébés dans le siège d'auto. **SEULEMENT** utilisez vos poussettes B-Agile et BOB Motion comme système de voyage que si elles disposent de nouveaux récepteurs du siège d'auto pour bébé.

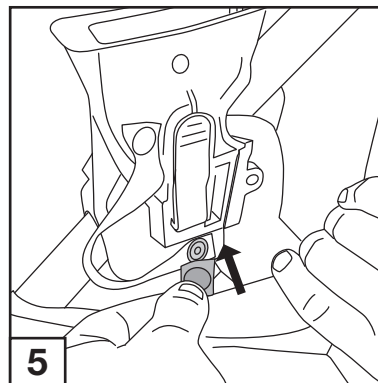
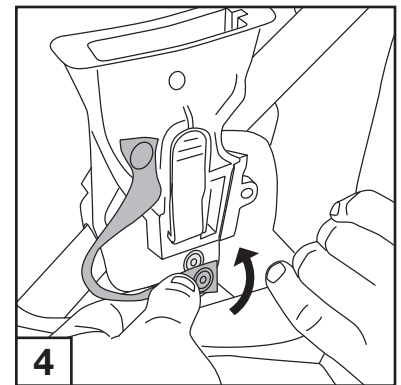
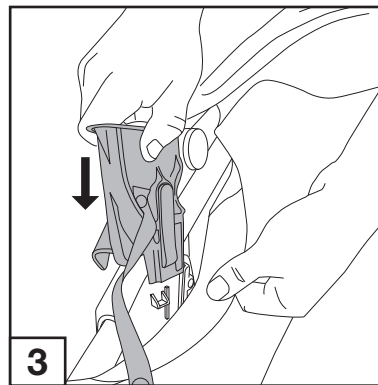
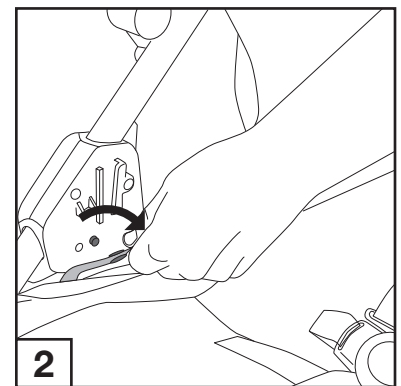
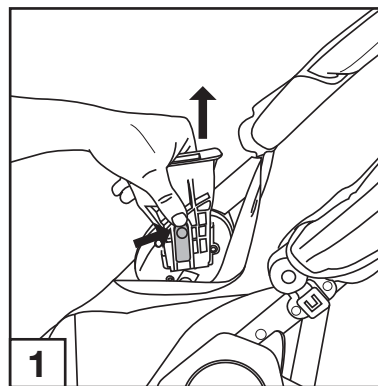
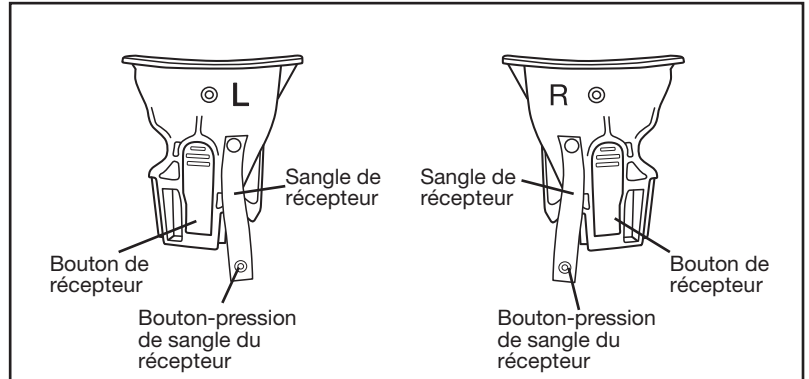
**Trousse de récepteurs nouveaux du siège d'auto pour bébé :**

- Récepteurs du siège d'auto pour bébé (gauche et droit)
- Aucun outil nécessaire

**Remplacement des récepteurs du siège d'auto pour bébé**

**Conseil :** Avant de commencer, engager le frein de stationnement.

1. Appuyez sur le bouton gris situé sur le récepteur, puis soulevez-le pour le retirer de la poussette (Fig. 1). Répétez l'opération pour l'autre récepteur.



**IMPORTANT :** Jetez les anciens récepteurs du siège d'auto pour bébé.

2. Détachez la sangle du siège du cadre de la poussette (Fig. 2).

**REMARQUE :** Vous aurez besoin de rattacher cette sangle après l'installation du nouveau récepteur.

3. Installez le nouveau récepteur du siège d'auto pour bébé (Fig. 3).
  - a. Alignez le récepteur avec le support situé à l'intérieur du cadre de la poussette.
  - b. Appuyez jusqu'à entendre un clic. Tirez le récepteur vers le haut pour vous assurer qu'il est fixé solidement.
4. Fixez la sangle du récepteur au cadre de la poussette (Fig. 4).
5. Fixez la sangle du siège de la poussette au bouton-poussoin de la sangle du récepteur (Fig. 5). Répétez l'opération pour l'autre récepteur.

**Vidéo d'instructions :**  
[us.britax.com/recall](http://us.britax.com/recall)

Britax ha recibido reportes de receptores dañados Click & Go los mismos que se montan en el marco del cochecito, lo que podría causar que el asiento de seguridad para bebés se suelte de improviso, suponiendo un peligro de caída para los bebés en el asiento de seguridad. Utilice **UNICAMENTE** su cochecito B-Agile y BOB Motion como un sistema de viaje con los nuevos receptores del asiento de seguridad para bebés.

**Kit de los receptores del asiento de seguridad para bebés:**

- Receptores del asiento de seguridad para bebés (izquierdo y derecho)
- No se requieren herramientas

**Cómo sustituir los receptores del asiento de seguridad para bebés**

**Consejo:** Antes de comenzar, bloquee el freno de estacionamiento.

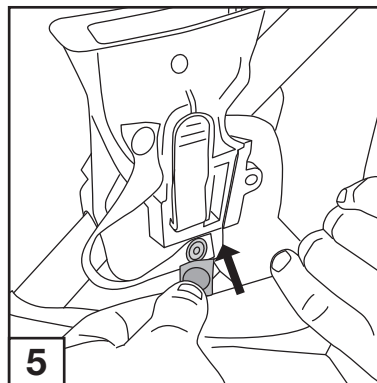
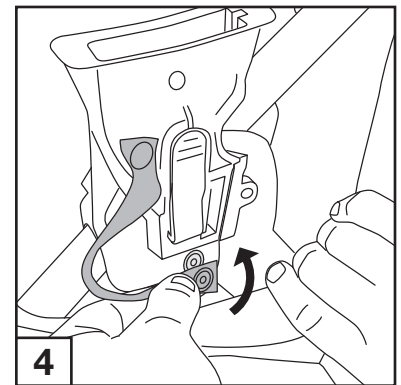
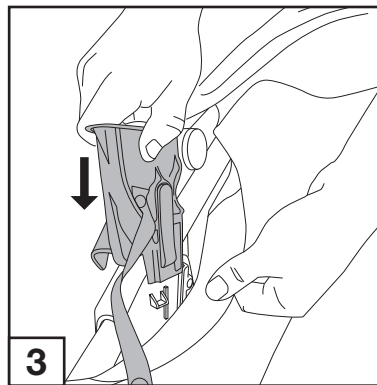
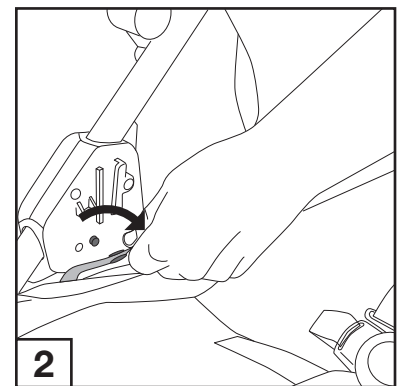
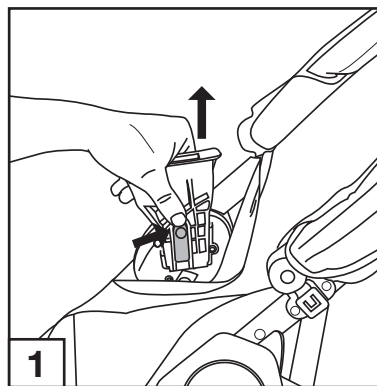
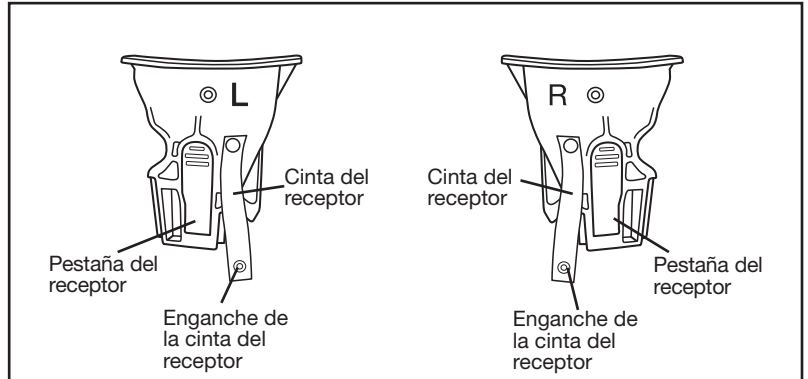
1. Presione la pestaña gris del antiguo receptor del asiento de seguridad para bebés y jalelo hacia arriba para quitarlo del cochecito (Fig. 1). Repita el mismo procedimiento con el otro receptor.

**IMPORTANTE:** Deseche los antiguos receptores del asiento de seguridad para bebés.

2. Desconecto la cinta del asiento del cochecito del soporte del cochecito (Fig. 2).

**NOTA:** Tendrá que volver a conectar esta cinta después de instalar el nuevo receptor.

3. Instale los nuevos receptores del asiento de seguridad para bebés (Fig. 3).
  - a. Alinee el receptor con la montura del soporte interior del cochecito.
  - b. Presione hasta que oiga un clic. Jale hacia arriba del receptor para comprobar que esté fijo.
4. Fije el enganche de la cinta del receptor en el soporte del cochecito (Fig. 4).
5. Fije la cinta del asiento del cochecito en el enganche de la cinta del receptor (Fig. 5). Repita el mismo procedimiento con el otro receptor.



**Video de instrucciones:**  
[us.britax.com/recall](http://us.britax.com/recall)